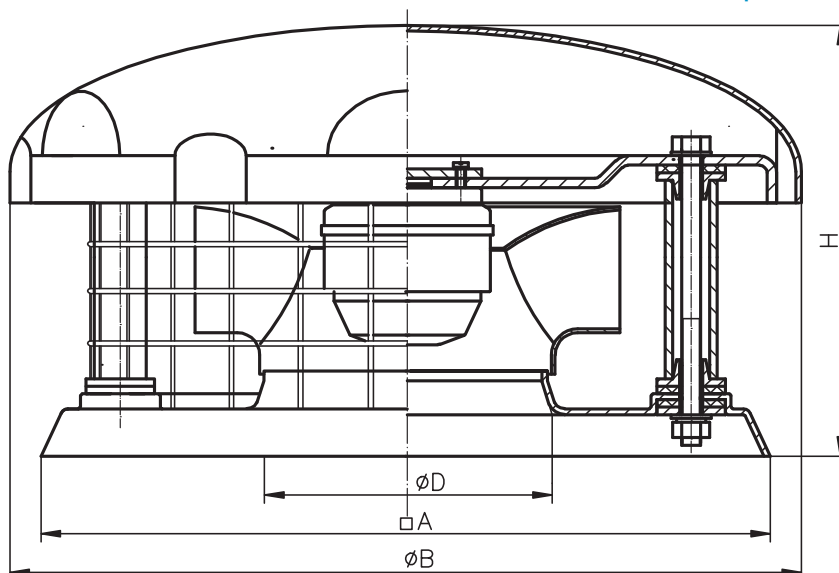


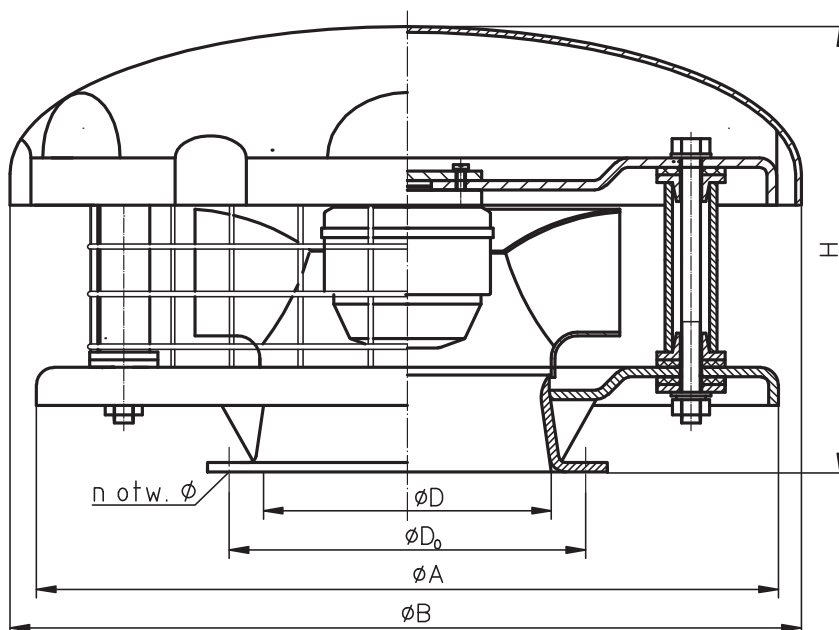
3.1 WENTYLATORY DACHOWE WD-EC

Wymiary i opis techniczny WD-EC

standardowe - IP 54
klasa izolacji B
poziomy wyrzut powietrza



Wielkość wentylatora	Wymiary [mm]				Masa [kg]
	D	A	B	H	
WD-EC 12,5	125	320	320	150	2
WD-EC 16	160	383	410	228	3,8
WD-EC 20	200	480	480	275	6,8



Wielkość wentylatora	Wymiary [mm]							Masa [kg]
	D	Do	A	B	H	n	Ø	
WD-EC 25	250	274	520	545	345	8	7	8
WD-EC 31,5	315	339	635	665	425	8	7	21
WD-EC 40	400	432	770	810	570	12	10	38
WD-EC 50	500	573	950	990	640	16	15	60

AKCESORIA



czasowy układ sterowania



regulator elektroniczny

3.1 WENTYLATORY DACHOWE WD-EC

Parametry techniczne wentylatorów

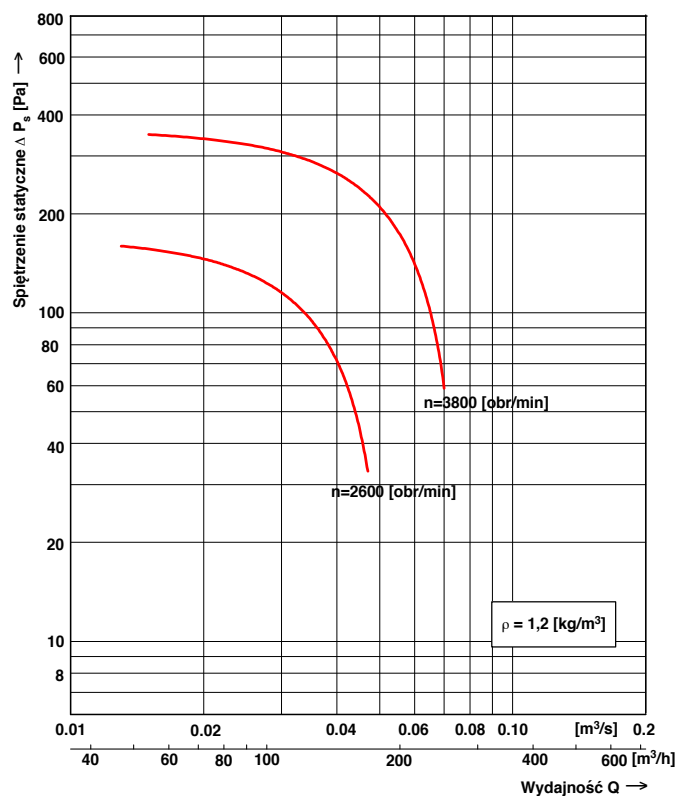
Wielkość wentylatora	Prędkość obrotowa [obr/min]	Zakres wydajności		Zakres ciśnienia statycznego [Pa]	Pobór mocy silnika [kW]	Poziom dźwięku	
		[m ³ /s]	[m ³ /h]			w odległości 1m [dB(A)]	w odległości 5 m [dB(A)]
WD-EC 12,5	3800	0,016÷0,07	57÷252	350÷60	0,027	64	56
	2600	0,012÷0,047	43÷169	170÷32	0,009	56	48
WD-EC 16	2200	0,045÷0,34	162÷1224	605÷88	0,085	69	61
	1600	0,04÷0,24	144÷864	315÷60	0,03	58	50
WD-EC 20	2250	0,04÷0,64	144÷2304	531÷16	0,32	73	65
	1250	0,03÷0,35	108÷1260	163÷7	0,06	57	49
WD-EC 25	1590	0,04÷0,95	144÷3420	425÷16	0,35	68	60
	800	0,04÷0,47	144÷1692	107÷7	0,05	50	42
WD-EC 31,5	1440	0,05÷1,7	180÷6120	550÷8	0,75	74	66
	650	0,05÷0,75	180÷2700	110÷8	0,07	52	44
WD-EC 40	1230	0,15÷3,1	540÷11160	620÷14	1,5	75	67
	800	0,15÷2,05	540÷7380	280÷8	0,41	62	54
WD-EC 50	1220	0,21÷4,5	760÷16200	780÷9	2,8	80	72
	620	0,21÷2,2	760÷7920	200÷6	0,037	60	52

Parametry silników

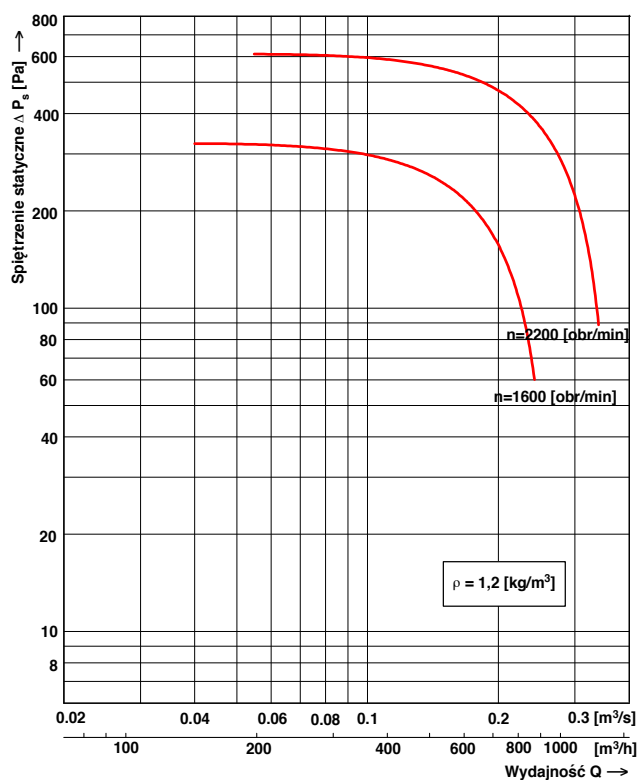
Wielkość wentylatora	Prędkość obrotowa [obr/min]	Moc znam. silnika [kW]	Silnik trójfazowy z wirnikiem U=400 [V]		Silnik jednofazowy z wirnikiem U=230 [V]	
			Typ silnika	Pobór prądu [A]	Typ silnika	Pobór prądu [A]
WD-EC 12,5	2600÷3800	0,027	-	-	R3G133-RA01-01	0,26
WD-EC 16	1600÷2200	0,082	-	-	R3G225-RD05-03	0,7
WD-EC 20	960÷1880	0,32	-	-	RH28 V 6IK.BF.1R	1,7÷1,2
WD-EC 25	1590÷800	0,35	-	-	RH35 -6IK.BF.1R	1,85÷1,3
WD-EC 31,5	1440÷650	0,75	-	-	RH45V-ZIK.DC.1R	3,9÷1,8
WD-EC 40	1220÷800	1,5	RH56V-ZIK.DG.1R	2,6÷2,1	-	-
WD-EC 50	1220÷620	2,8	RH63V-ZIK.GG.1R	4,4÷3,5	-	-

3.1 WENTYLATORY DACHOWE WD-EC

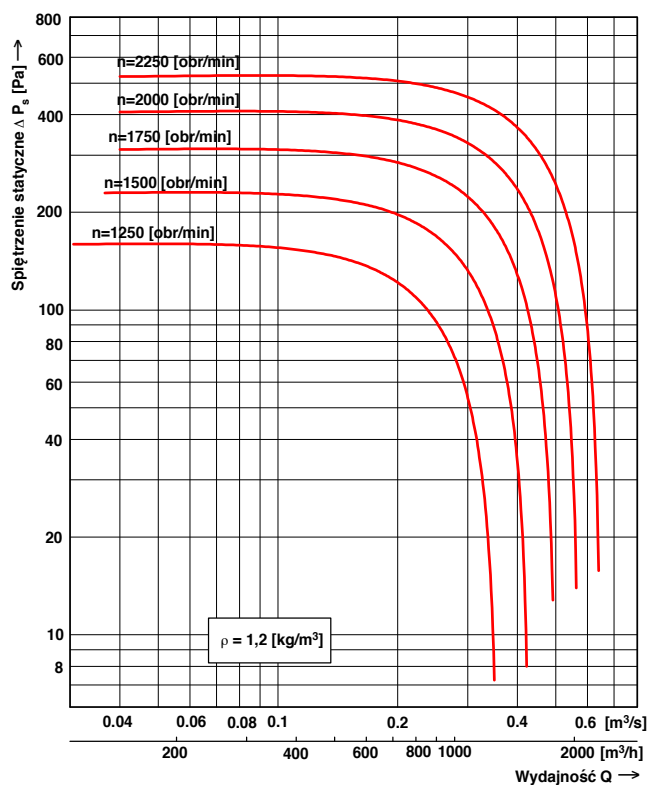
Charakterystyka przepływu wentylatora dachowego typu WD-EC 12



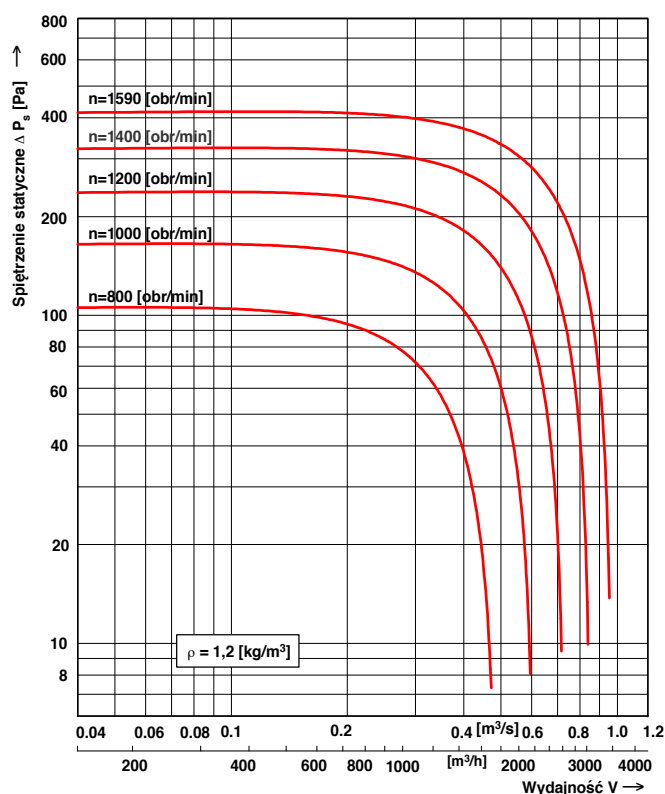
Charakterystyka przepływu wentylatora dachowego typu WD-EC 16



Charakterystyka przepływu wentylatora dachowego typu WD-EC 20

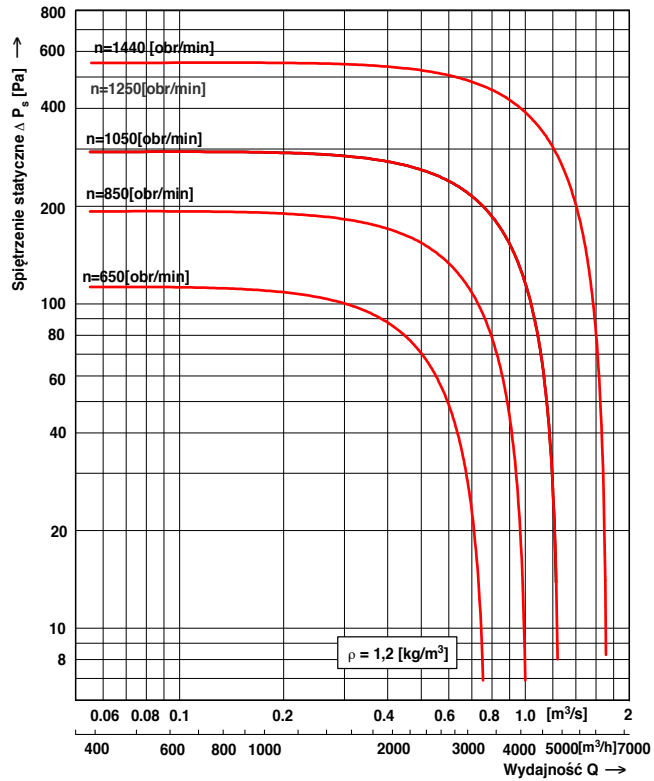


Charakterystyka przepływu wentylatora dachowego typu WD-EC 25

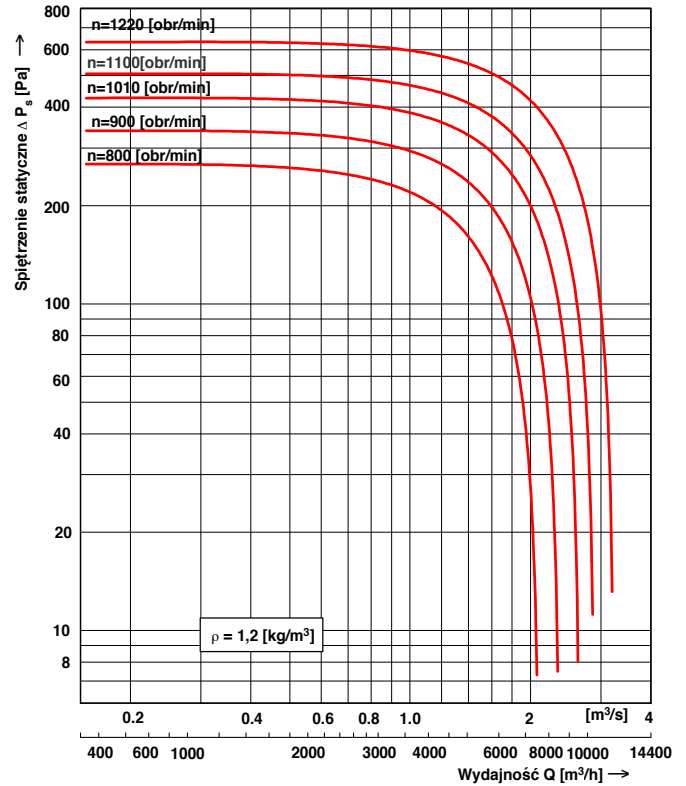


3.1 WENTYLATORY DACHOWE WD-EC

Charakterystyka przepływowa wentylatora dachowego typu WD-EC 31,5



Charakterystyka przepływowa wentylatora dachowego typu WD-EC 40



Charakterystyka przepływowa wentylatora dachowego typu WD-EC 50

