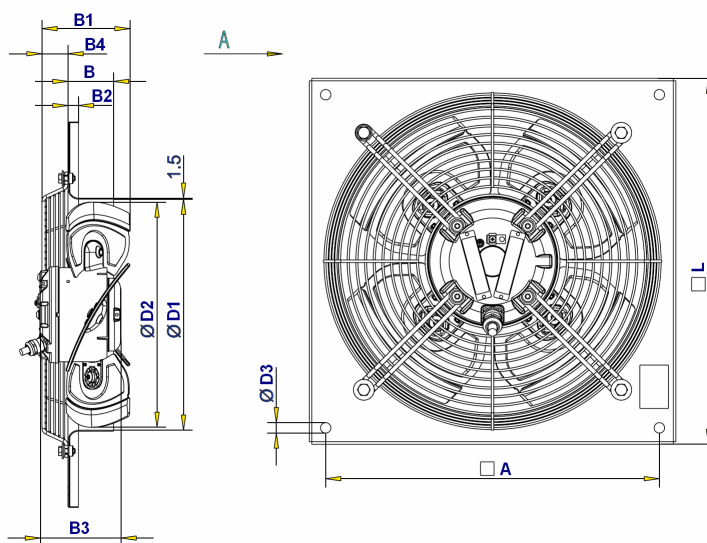


Wentylatory osiowe przeciwybuchowe II G c Ex e IIB T1, T2, T3

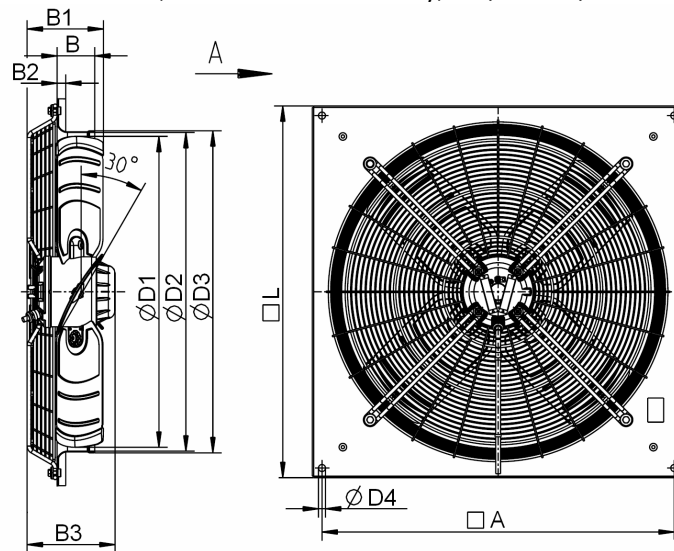
Wentylatory osiowe przeciwybuchowe FB są przeznaczone do tłoczenia powietrza oraz atmosfer wybuchowych. Posiadają one silniki zintegrowane z wirnikami zewnętrznymi o podwyższonym stopniu zabezpieczenia przed zapłonem „e”, a także wbudowany element PTC, służący do współpracy z zewnętrznym urządzeniem kontrolującym temperaturę uzwojeń.

- Podgrupa wybuchowości: IIB
- Strefa wybuchowości: 1 i 2
- Klasa temperaturowa: T3 lub T4
- Stopień ochrony:
 - silnika: IP44
 - wentylatora: IP 20
- Klasa izolacji: F
- Zakres temperatur pracy: -20 °C ÷ 40 °C
- Dostępny kolor: czarny

Wymiary i opis techniczny



Wielkość wentylatora	Wymiary [mm]										Masa [kg]
	A	B	B1	B2	B3	B4	ØD1	ØD2	ØD4	L	
FB035-4DE.4Y.3P	385	70	135	16	124	40	356	347	12	423	9,0
FB042-4DE.4Y.3P	460	70	136	16	124	46	416	426	14,5	503	10,0
FB056-6DE.4Y.3P	610	55	137	18	141	52	546	558	14,5	650	13,0



Wielkość wentylatora	Wymiary [mm]										Masa [kg]
	A	B	B1	B2	B3	ØD1	ØD2	ØD3	ØD4	L	
FB065-6DE.4Y.3P	730	78	158	18	182	644	660	667	14,5	770	20,0

Parametry techniczne wentylatorów

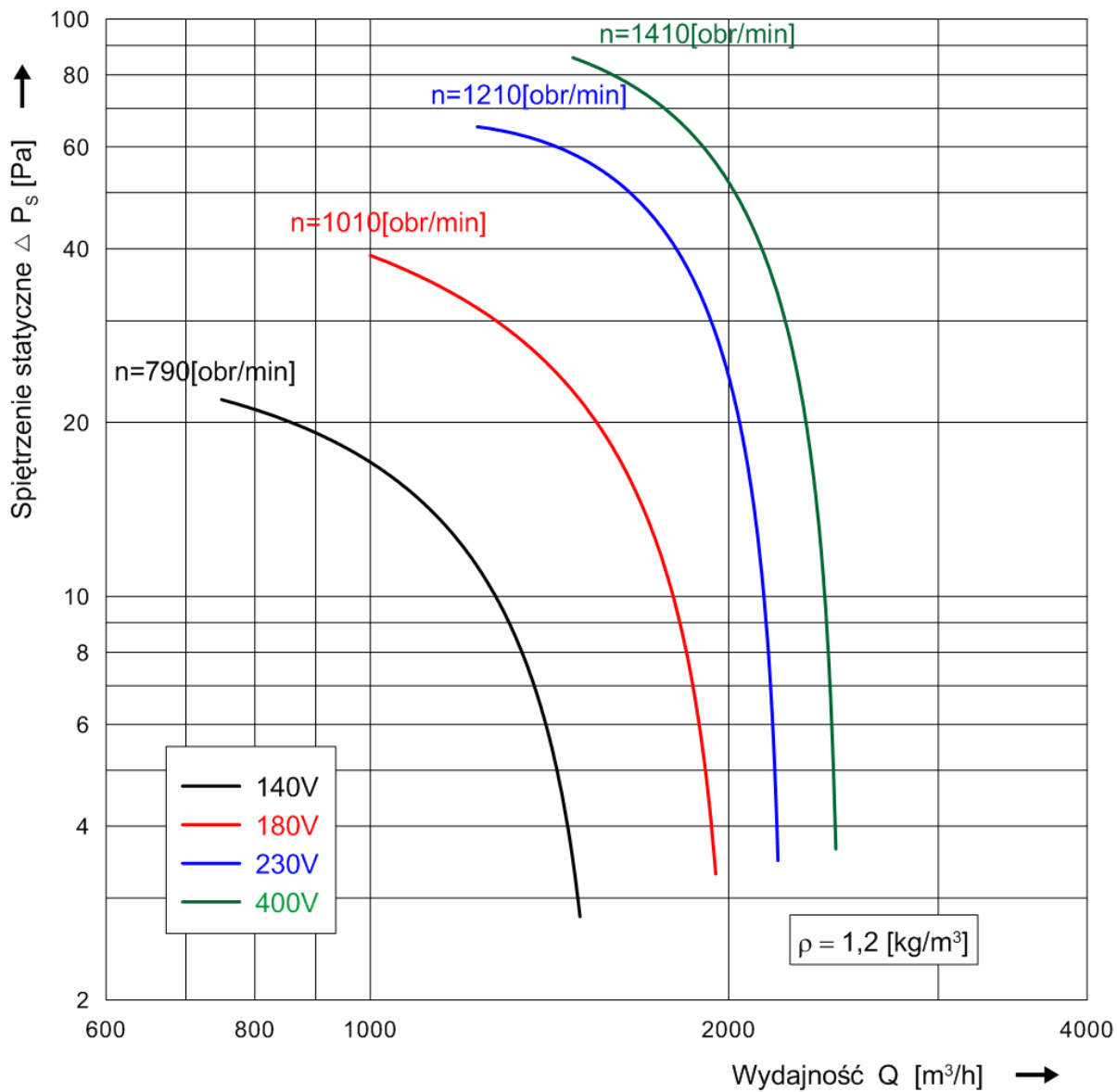
Wielkość wentylatora	Prędkość obrotowa [obr/min]	Zakres wydajności		Zakres spiętrzenia statycznego [Pa]	Pobór mocy [W]	Poziom dźwięku	
		[m ³ /s]	[m ³ /h]			w odległ. 1 m [dB(A)]	w odległ. 5 m [dB(A)]
FB035-4DE.4Y.3P	1410	0,40 ÷ 0,69	1450 ÷ 2500	86 ÷ 4	112	69	60
	1210	0,35 ÷ 0,61	1250 ÷ 2200	65 ÷ 4	94	67	58
	1010	0,28 ÷ 0,51	1000 ÷ 1850	39 ÷ 3	77	62	53
	790	0,21 ÷ 0,42	750 ÷ 1500	22 ÷ 3	59	56	47
FB042-4DE.4Y.3P	1390	0,74 ÷ 1,24	2650 ÷ 4450	112 ÷ 4	250	75	66
	1090	0,51 ÷ 1,04	1850 ÷ 3750	63 ÷ 4	198	69	60
	880	0,39 ÷ 0,83	1400 ÷ 3000	37 ÷ 4	153	63	54
	660	0,32 ÷ 0,61	1150 ÷ 2200	21 ÷ 4	102	57	48
FB056-6DE.4Y.3P	900	1,06 ÷ 1,78	3800 ÷ 6400	72 ÷ 4	305	73	64
	630	0,69 ÷ 1,31	2500 ÷ 4700	32 ÷ 4	195	66	57
	480	0,58 ÷ 0,97	2100 ÷ 3500	16 ÷ 3	125	59	50
	360	0,44 ÷ 0,78	1600 ÷ 2800	10 ÷ 3	80	52	43
FB065-6DE.4Y.3P	910	1,80 ÷ 2,92	6500 ÷ 10800	93 ÷ 5	575	78	69
	730	1,44 ÷ 2,50	5200 ÷ 9000	58 ÷ 5	430	73	64
	610	1,17 ÷ 2,17	4200 ÷ 7800	38 ÷ 4	325	69	60
	480	0,97 ÷ 1,67	3300 ÷ 6000	23 ÷ 4	225	62	53

Parametry

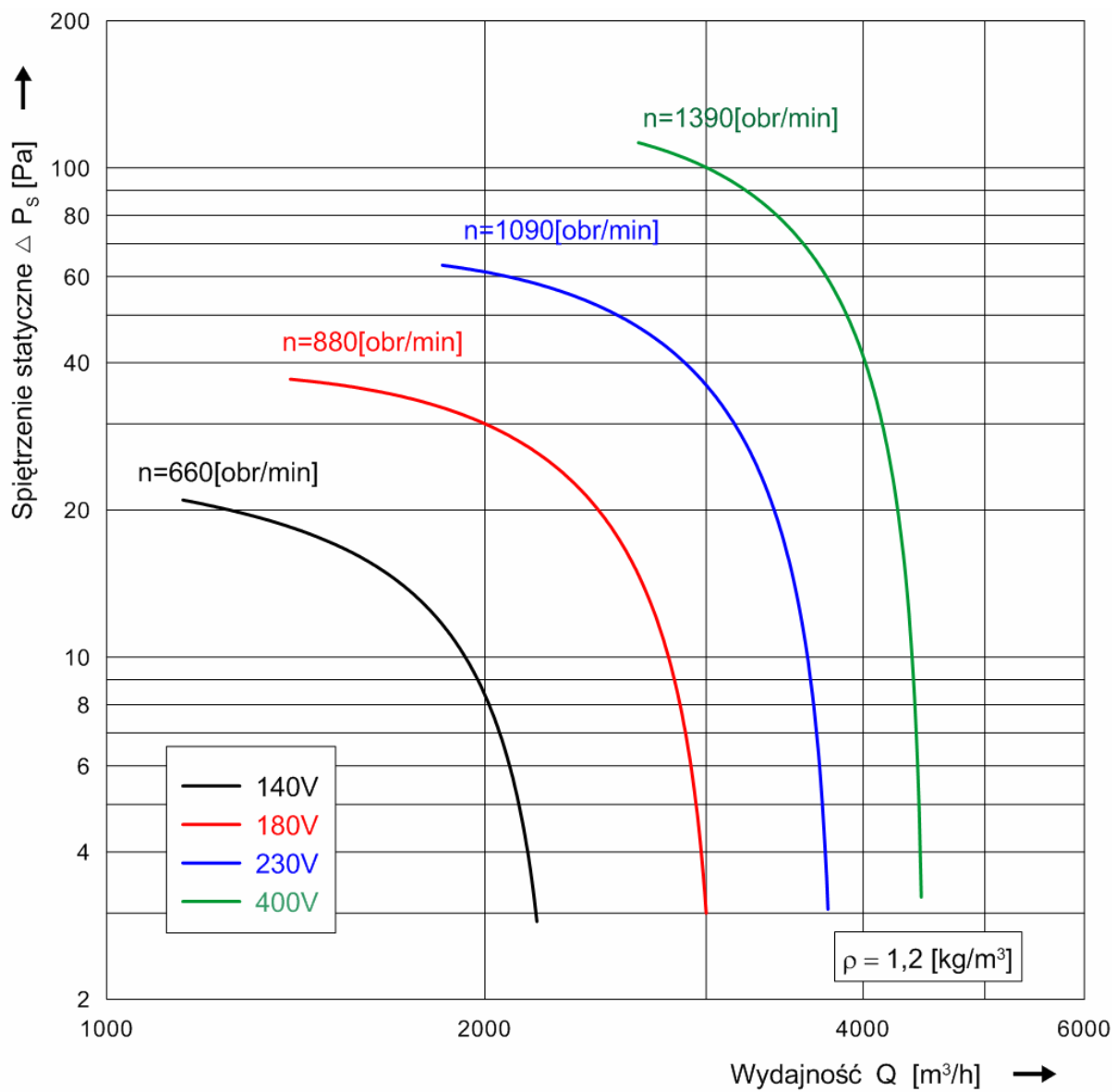
Wielkość wentylatora	Typ regulacji	Napięcie zasilania [V]	Prędkość obrotowa [obr/min]	Pobór mocy [W]	Pobór prądu [A]
FB035-4DE.4Y.3P	Redukcja napięcia zasilania	3~ 400Y / 50Hz	1410	112	0,23
		3~ 230Y / 50Hz	1210	94	0,27
		3~ 180Y / 50Hz	1010	77	0,29
		3~ 140Y / 50Hz	790	59	0,30
FB042-4DE.4Y.3P	Redukcja napięcia zasilania	3~ 400Y / 50Hz	1390	250	0,46
		3~ 230Y / 50Hz	1090	198	0,57
		3~ 180Y / 50Hz	880	153	0,56
		3~ 140Y / 50Hz	660	102	0,51
FB056-6DE.4Y.3P	Redukcja napięcia zasilania	3~ 400Y / 50Hz	900	305	0,71
		3~ 230Y / 50Hz	630	195	0,70
		3~ 180Y / 50Hz	480	125	0,62
		3~ 140Y / 50Hz	360	80	0,51
FB065-6DE.4Y.3P	Redukcja napięcia zasilania	3~ 400Y / 50Hz	910	575	1,18
		3~ 230Y / 50Hz	730	430	1,23
		3~ 180Y / 50Hz	610	325	1,20
		3~ 140Y / 50Hz	480	225	1,07

Charakterystyki

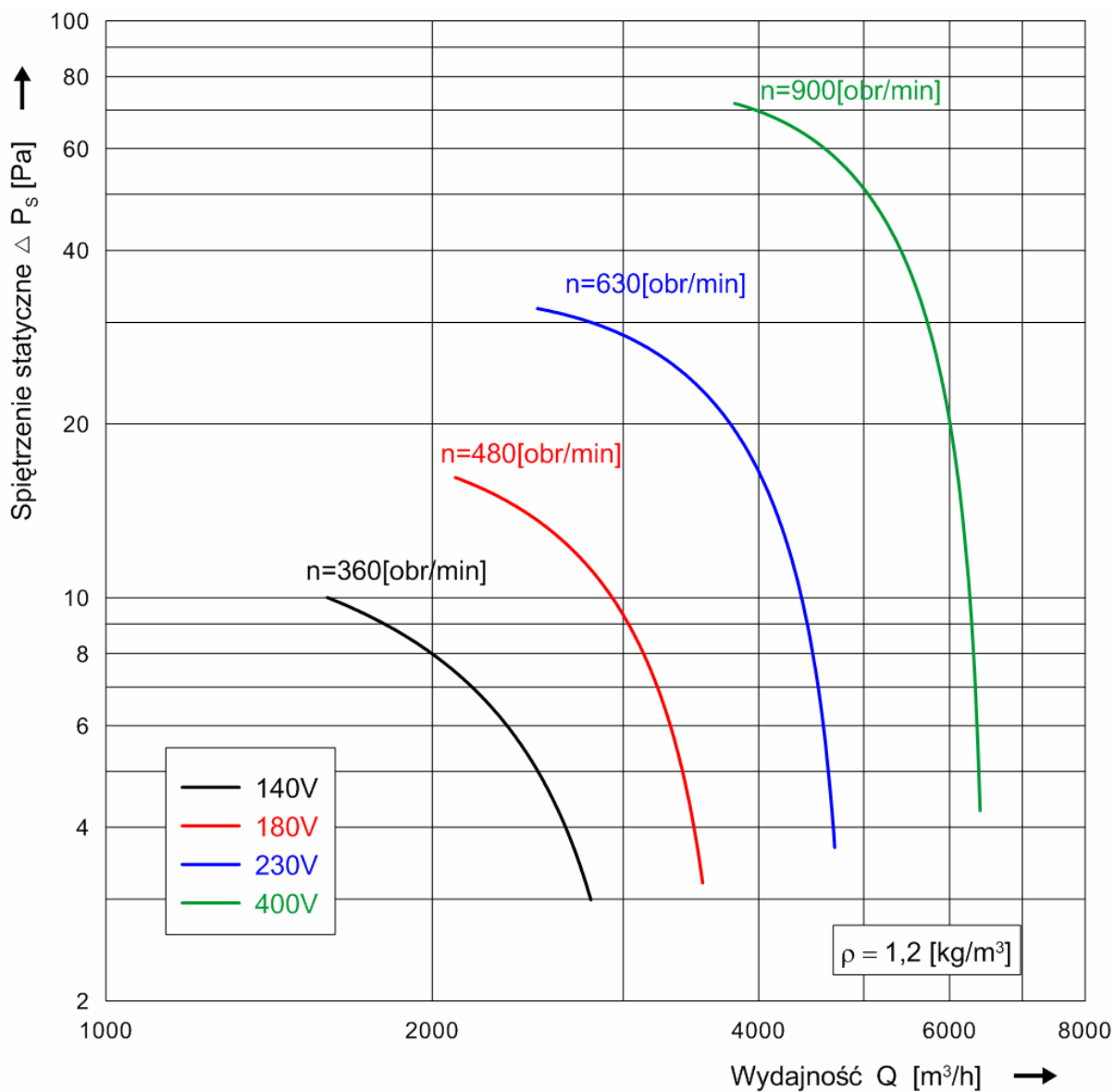
Charakterystyka przepływowa wentylatora osiowego FB035-4DE.4Y.3P



Charakterystyka przepływowa wentylatora osiowego FB042-4DE.4Y.3P



Charakterystyka przepływowa wentylatora osiowego FB056-6DE.4Y.3P



Charakterystyka przepływowa wentylatora osiowego FB065-6DE.4Y.3P

