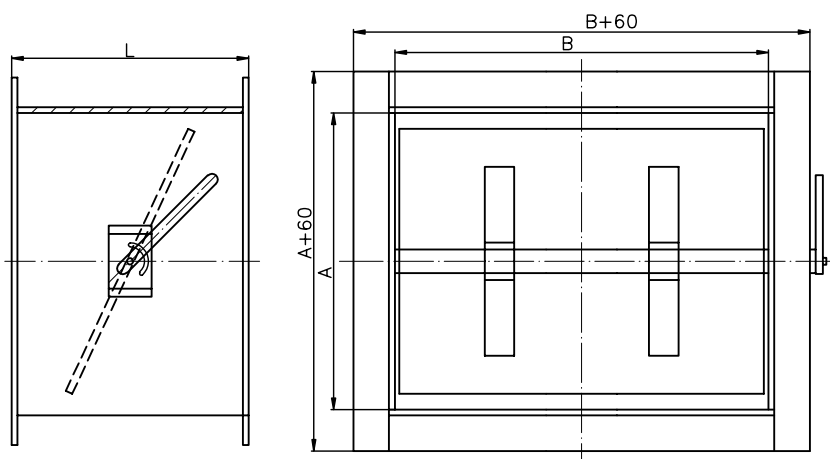


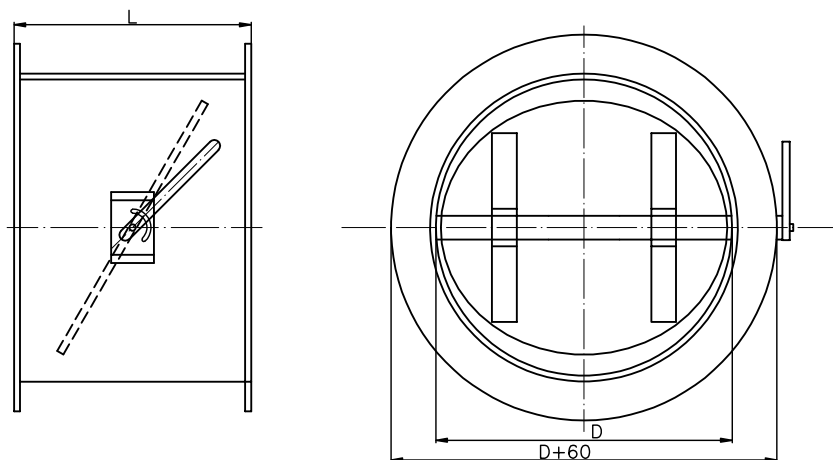
Wymiary przepustnic typu A i B

Przepustnice jednopłaszczyznowe typu A



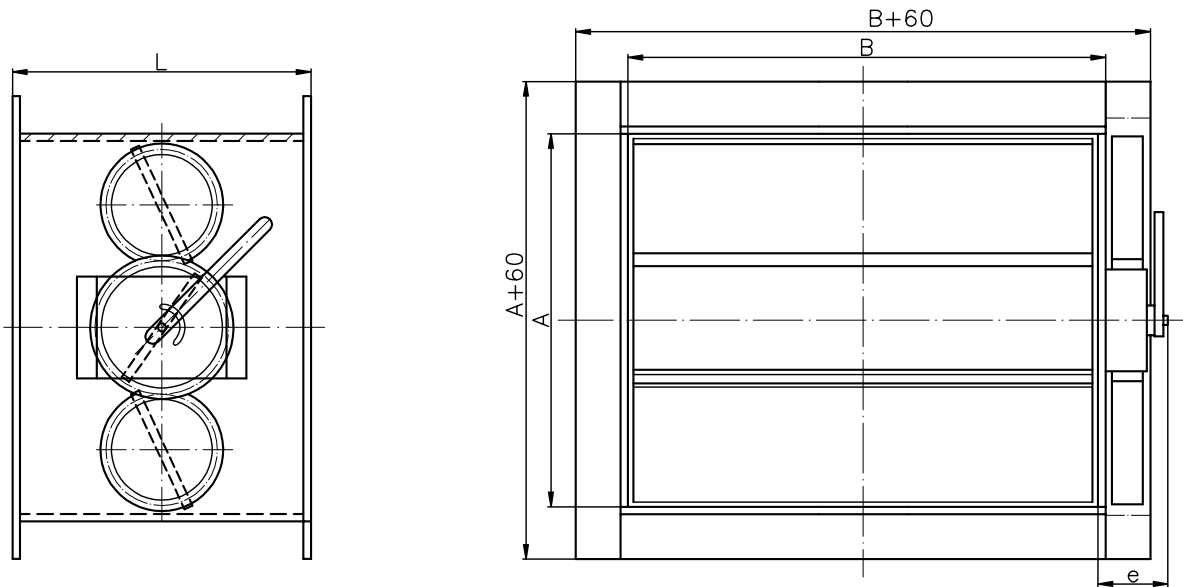
L	A	B					
		100	160	200	250	315	400
110	100	+	+	+	+	+	+
170	160	+	+	+	+	+	+
210	200	+	+	+	+	+	+
325	315	+	+	+	+	+	+
410	400	+	+	+	+	+	+

Przepustnice jednopłaszczyznowe typu B



D	160	200	250	315	400
L	170	210	260	325	410

Przepustnice wielopłaszczyznowe



L	H	B					
		200	250	315	400	500	630
160	200	+	+	+	+	+	+
160	250	+	+	+	+	+	+
160	315	+	+	+	+	+	+
160	400	+	+	+	+	+	+
160	500	+	+	+	+	+	+
160	630	+	+	+	+	+	+

Na życzenie klienta możemy wykonać przepustnice o niestandardowych wymiarach, napęd:

Ręczny – ustawienie łopat lub łopaty w wybranym położeniu następuje poprzez zablokowanie dźwigni napędowej do obudowy.

Elektryczny – sterowanie za pomocą siłowników elektrycznych.