

Tłumiki hałasu typu PTH i podstawy tłumiące hałas typu PPT wykonane są z twardego PCV. Umożliwiają zmniejszenie wytwarzanego przez wentylator hałasu (pochodzenia aerodynamicznego) przedostającego się do przewodu wentylacyjnego, a następnie do wentylowanych pomieszczeń.

Tłumiki montowane są między wentylatorem a kanałem wentylacyjnym (pod stropem dachu) lub na podstawie dachowej posadowionej na cokole umieszczonym na stropie dachu wentylowanego pomieszczenia.

Podstawy tłumiące hałas typu PPT montowane są bezpośrednio na pości dachowej wentylowanego pomieszczenia.

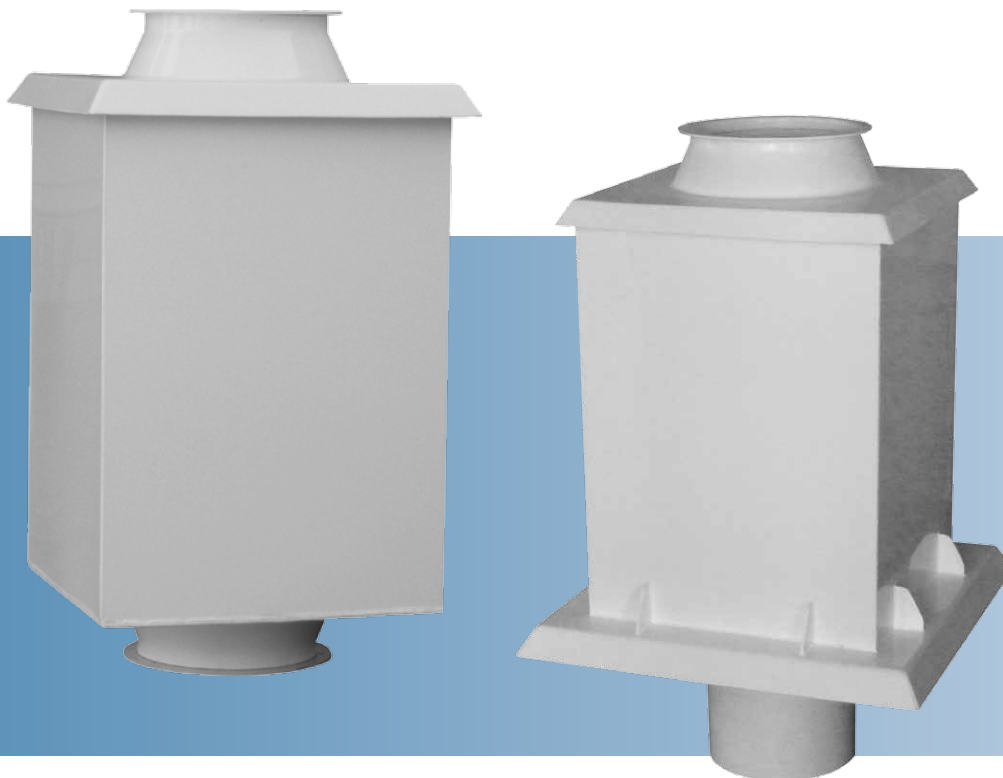
Podstawy i tłumiki wypełnione są wewnątrz płytami z wełny mineralnej wykonanej z włókien szklanych.

W celu poprawy własności akustycznej wewnątrz obudowy mają dodatkowy rdzeń tłumiący z wełny mineralnej.

Zastosowanie tłumików i podstaw tłumiących hałas typu PPT pozwala zmniejszyć poziom natężenia dźwięku emitowanego przez wentylator do przewodu wentylacyjnego o ok.14 dB(A).

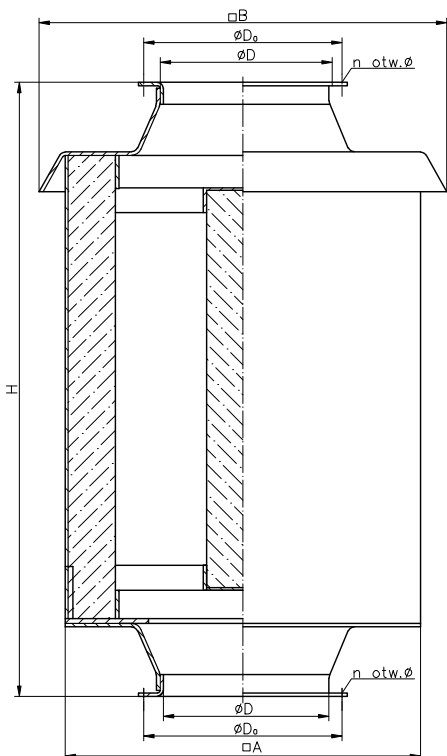
Wykonanie specjalne:

- wykonanie chemoodporne (tabela odporności s. 130).

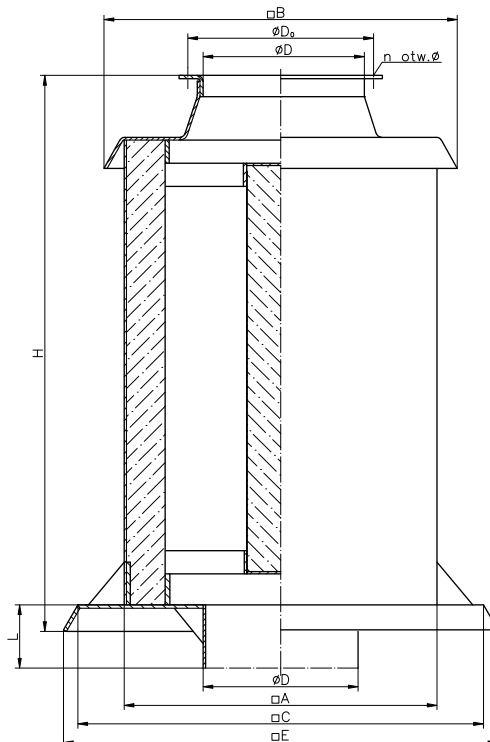


## Wymiary i opis techniczne PPT i PTH

wykonanie standardowe lub chemoodporne



Tłumik haasu PTH



Podstawa tłumika PPT



Tabela wymiarów gabarytowych podstawy tłumiącej

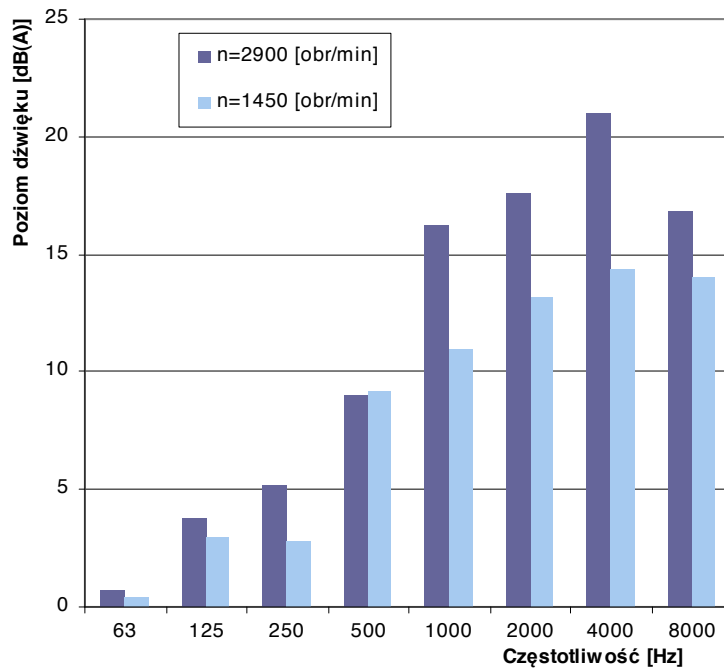
Wielkość podstawy	Wielkość [mm]								Masa [kg]
	D	D <sub>0</sub>	A	B	C	E	H	L	
PPT 12,5	125	149	300	366	480	420	630	~300	6
PPT 16	160	184	357	410	480	525	630	~300	8,7
PPT 20	200	224	405	456	525	570	730	~300	12,0
PPT 25	250	274	470	516	590	635	785	~300	15,0
PPT 31,5	315	339	550	604	700	755	830	~300	20,0
PPT 40	400	432	660	712	810	865	1010	~300	30,0

Tabela wymiarów gabarytowych tłumika

Wielkość tłumika	Wymiary [mm]					Masa [kg]
	D	D <sub>0</sub>	A	B	H	
PTH 12,5	125	149	300	366	520	5,8
PTH 16	160	184	357	410	660	8,2
PTH 20	200	224	405	456	770	11,0
PTH 25	250	274	470	516	830	13,9
PTH 31,5	315	339	550	604	900	18,0
PTH 40	400	432	660	712	1100	27,0

## VI TŁUMIKI I PODSTAWY TŁUMIĄCE HAŁAS

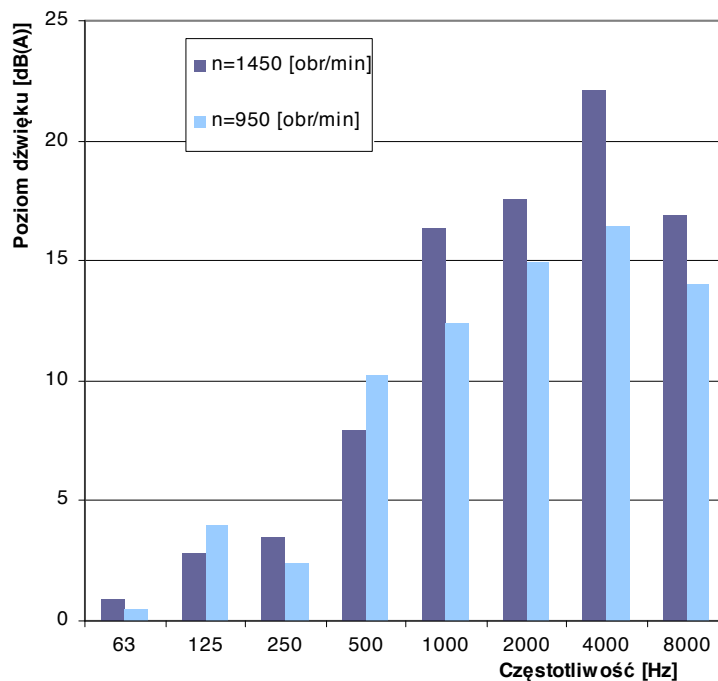
Charakterystyka akustyczna redukcji hałasu przez tłumik PTH 12,5 lub podstawę tłumiącą PPT 12,5



Poziomy redukcji hałasu przez tłumik PTH 12,5 lub podstawę tłumiącą PPT 12,5 dla wentylatora WDC/s 12,5

Obroty silnika [obr/min]	Częstotliwość [Hz]							
	63	125	250	500	1000	2000	4000	8000
2900	0,7	3,7	5,2	9	16,2	17,6	21	16,8
1450	0,4	3,0	2,8	9,2	11,0	13,2	14,4	14,0

Charakterystyka akustyczna redukcji hałasu przez tłumik PTH 16 lub podstawę tłumiącą PPT 16

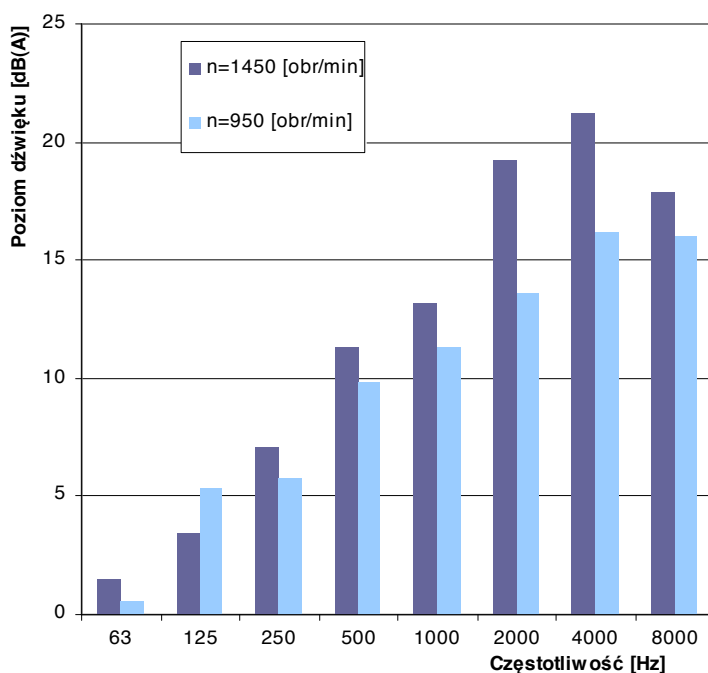


Poziomy redukcji hałasu przez tłumik PTH 16 lub podstawę tłumiącą PPT 16 dla wentylatora WDC/s 16

Obroty silnika [obr/min]	Częstotliwość [Hz]							
	63	125	250	500	1000	2000	4000	8000
1450	0,9	2,8	3,5	7,9	16,3	17,6	22,1	16,9
950	0,5	4,0	2,4	10,2	12,4	14,9	16,4	14,0

## VI TŁUMIKI I PODSTAWY TŁUMIĄCE HAŁAS

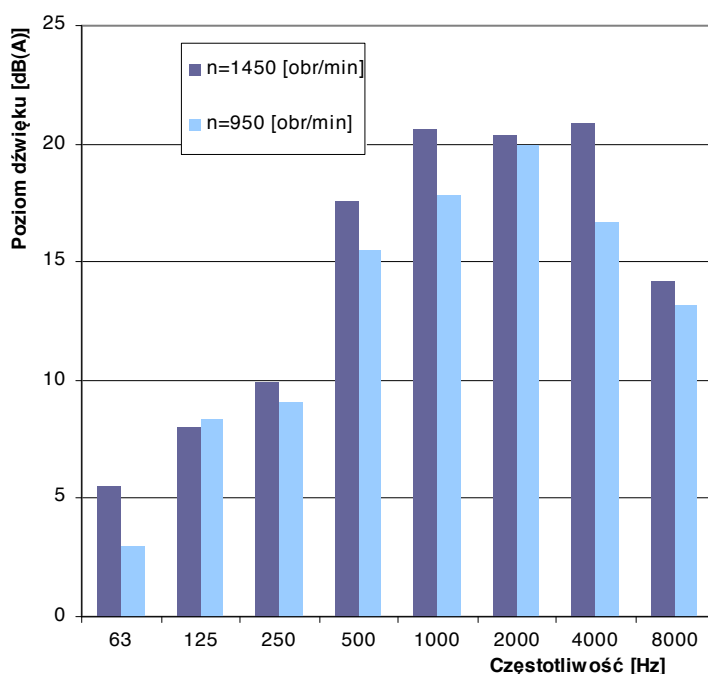
Charakterystyka akustyczna redukcji hałasu przez tłumik PTH 20 lub podstawę tłumiącą PPT 20



Poziomy redukcji hałasu przez tłumik PTH 20 lub podstawę tłumiącą PPT 20 dla wentylatora WDC/s 20

Obroty silnika [obr/min]	Częstotliwość [Hz]							
	63	125	250	500	1000	2000	4000	8000
1450	1,5	3,5	7,1	11,3	13,2	19,2	21,2	17,9
950	0,6	5,4	5,8	9,8	11,3	13,6	16,2	16

Charakterystyka akustyczna redukcji hałasu przez tłumik PTH 25 lub podstawę tłumiącą PPT 25

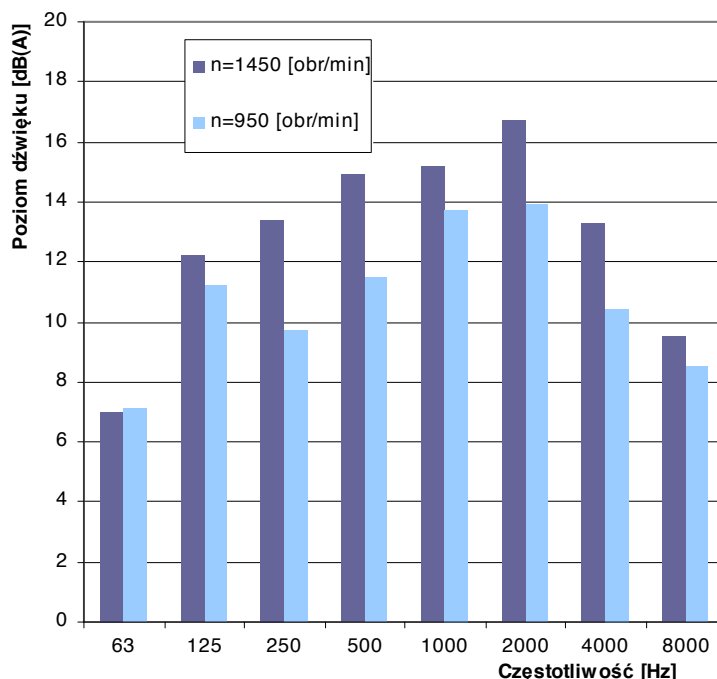


Poziomy redukcji hałasu przez tłumik PTH 25 lub podstawę tłumiącą PPT 25 dla wentylatora WDC/s 25

Obroty silnika [obr/min]	Częstotliwość [Hz]							
	63	125	250	500	1000	2000	4000	8000
1450	5,5	8	9,9	17,6	20,6	20,4	20,9	14,2
950	3	8,3	9,1	15,5	17,8	20	16,7	13,2

## VI TŁUMIKI I PODSTAWY TŁUMIĄCE HAŁAS

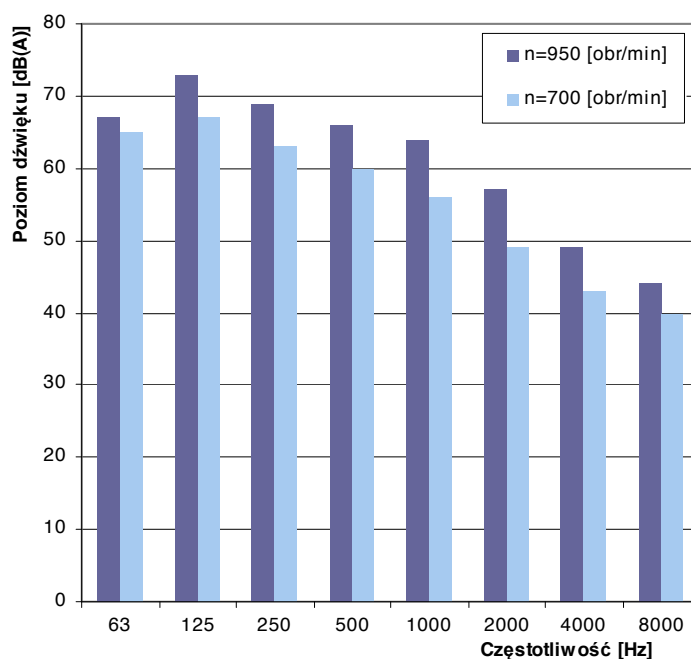
Charakterystyka akustyczna redukcji hałasu przez tłumik PTH 31,5 lub podstawę tłumiącą PPT 31,5



Poziomy redukcji hałasu przez tłumik PTH 31,5 lub podstawę tłumiącą PPT 31,5 dla wentylatora WDC/s 31,5

Obroty silnika [obr/min]	Częstotliwość [Hz]							
	63	125	250	500	1000	2000	4000	8000
1450	7	12,2	13,4	14,9	15,2	16,7	13,3	9,5
950	7,1	11,2	9,7	11,5	13,7	13,9	10,4	8,5

Charakterystyka akustyczna redukcji hałasu przez tłumik PTH 40 lub podstawę tłumiącą PPT 40



Poziomy redukcji hałasu przez tłumik PTH 40 lub podstawę tłumiącą PPT 40 dla wentylatora WDC/s 40

Obroty silnika [obr/min]	Częstotliwość [Hz]							
	63	125	250	500	1000	2000	4000	8000
1450	8,2	8,5	5,8	7,5	11,6	8,5	8	12,5
950	7,2	5,1	4,5	5,6	8,2	4,7	5,8	11,6