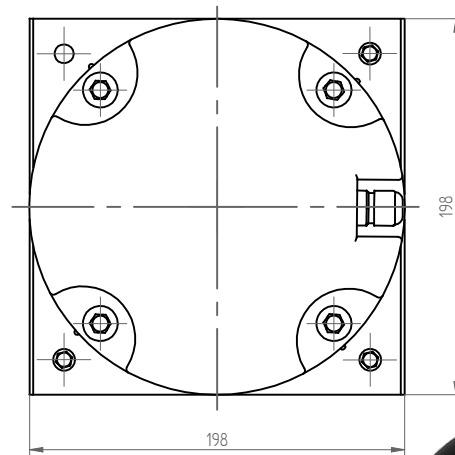
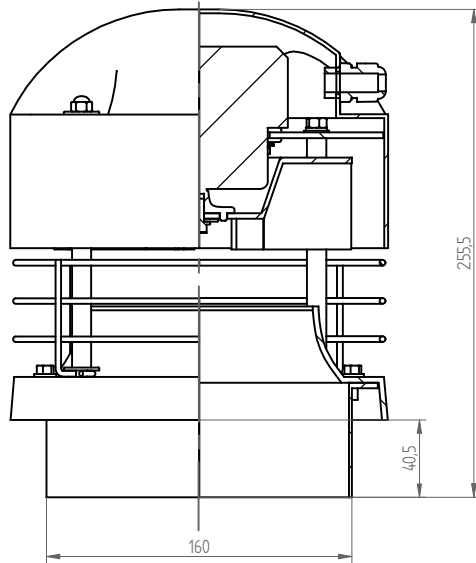


# 1. NASADY HYBRYDOWE WH-16

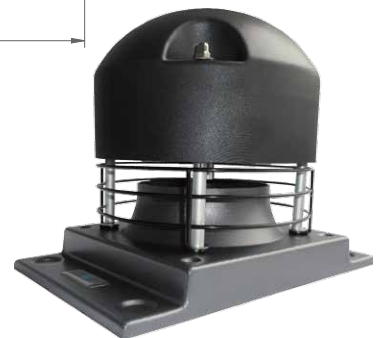
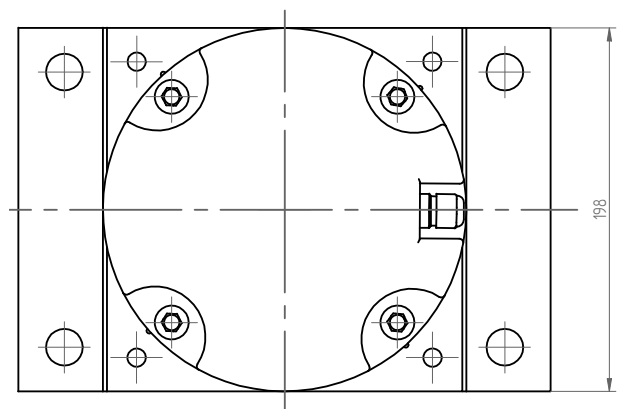
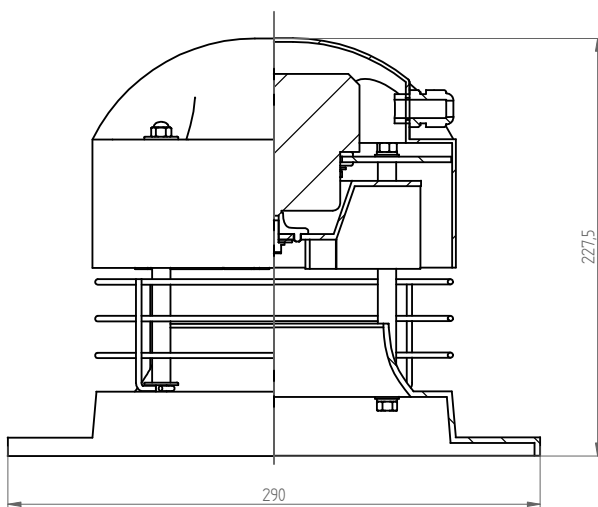
## Wymiary i opis techniczny WH-16

standardowe - IP 54  
klasa izolacji B

### Wymiary gabarytowe nasad WH-16: o podstawie kwadratowej



### Wymiary gabarytowe nasad WH-16: o podstawie prostokątnej



#### AKCESORIA



termostat pomieszczeniowy



detektor tlenku węgla



higrostat

## Parametry techniczne nasad

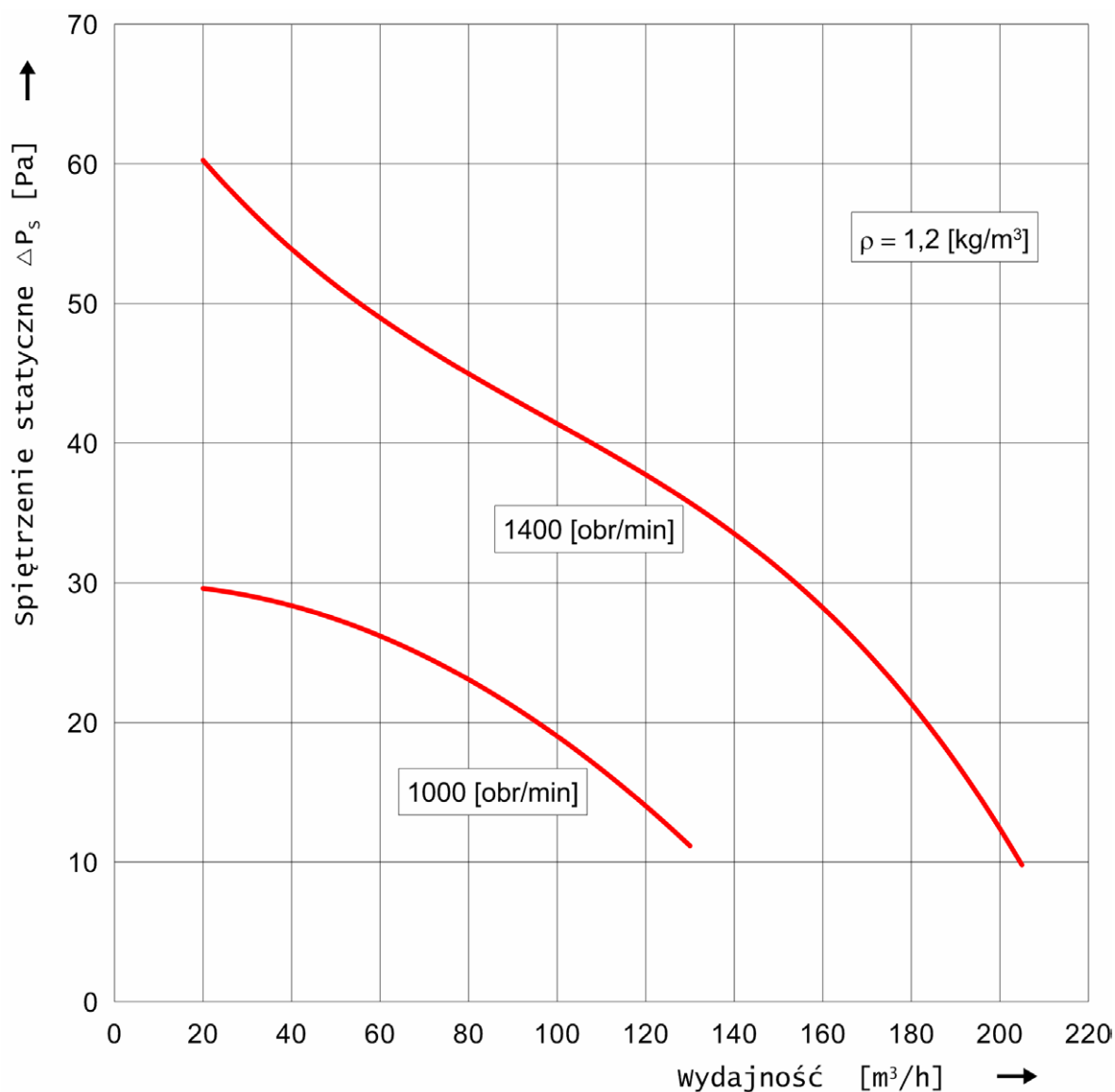
Bieg wentylatora	Prędkość obrotowa [obr/min]	Zakres wydajności		Zakres spiętrzenia statycznego [Pa]	Pobór mocy [W]	Poziom dźwięku	
		[m <sup>3</sup> /s]	[m <sup>3</sup> /h]			w odległ. 1 m [dB(A)]	w odległ. 5 m [dB(A)]
I	1000	0,003÷0,036	20÷130	10÷30	7	39	30
II	1400	0,003÷0,057	20÷205	10÷60	10	45	36

## Parametry silników

Bieg wentylatora	Prędkość obrotowa [obr/min]	Napięcie zasilania [V]	Moc silnika [W]	Pobór prądu [A]	Stopień ochrony	Klasa izolacji	Zakres temperatur pracy [°C]	Masa wentylatora [kg]
I	1000	230	7	0,04	IP54	B	-30 ÷ 50	1,3
II	1400		10	0,07				

## Charakterystyki przepływowe i akustyczne

Charakterystyka przepływowa nasady wentylacyjnej (hybrydowej) WH-16



## 1. NASADY HYBRYDOWE WH-16

