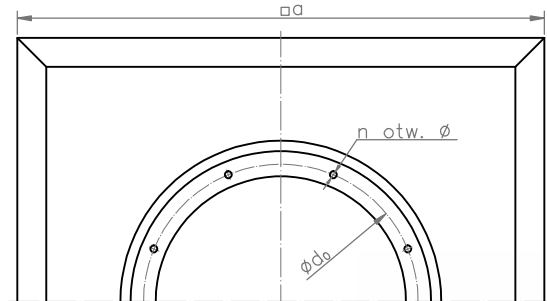
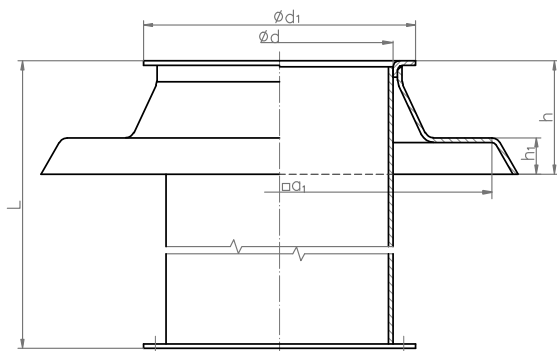
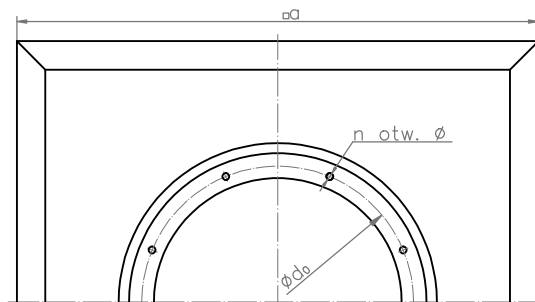
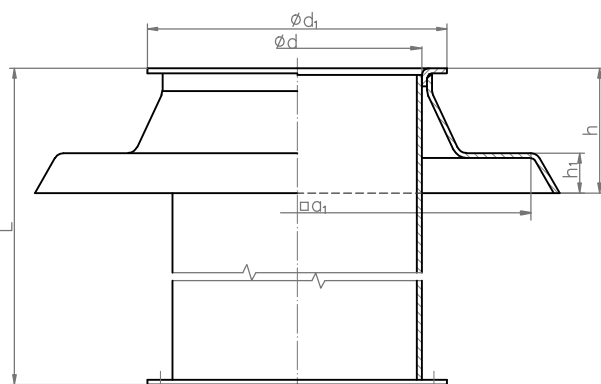


Wymiary podstaw dachowych

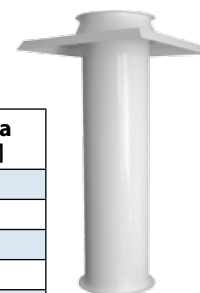
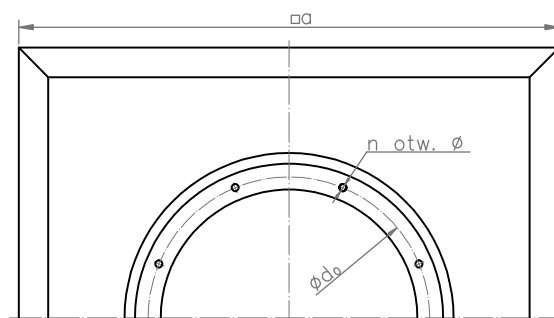
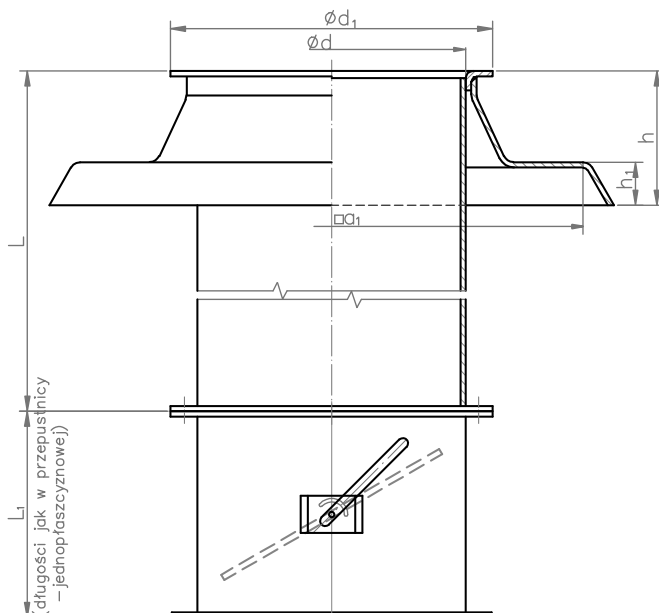
B I



B II



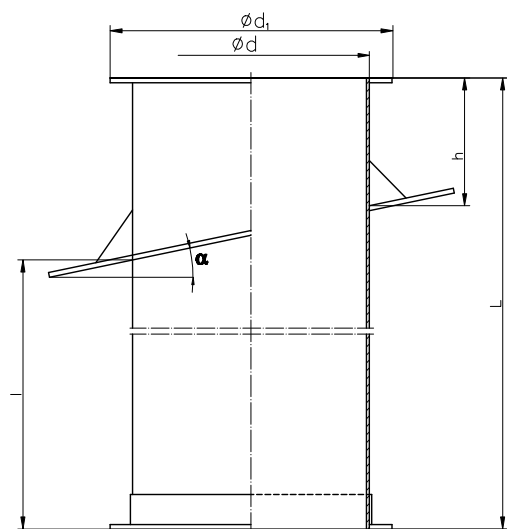
B III



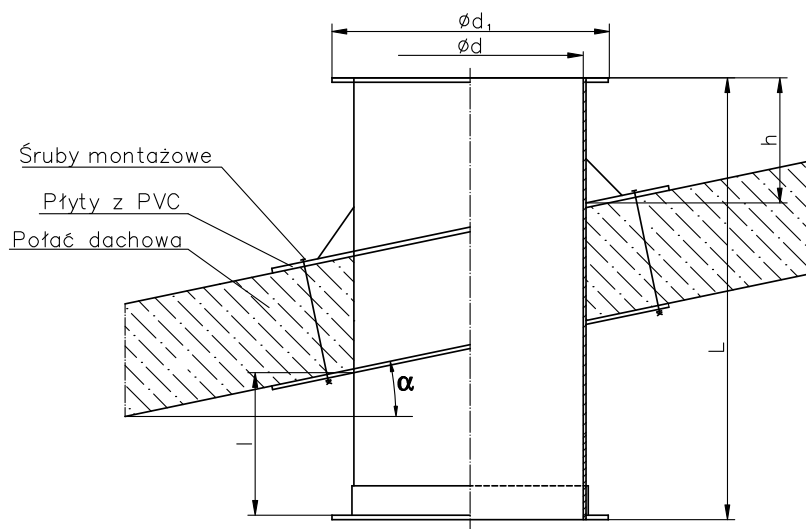
| Wielkość d | Wymiary [mm] | | | | | | | | Masa [kg] |
|---------------|----------------|----------------|------|----------------|-----|----------------|----|----|--------------|
| | d ₁ | d ₀ | a | a ₁ | h | h ₁ | n | ø | |
| 125 | 175 | 149 | 366 | 300 | 110 | 40 | 8 | 7 | 2,4 |
| 160 | 210 | 184 | 410 | 357 | 110 | 40 | 8 | 7 | 2,5 |
| 200 | 250 | 224 | 456 | 405 | 119 | 40 | 8 | 7 | 3 |
| 250 | 300 | 274 | 516 | 470 | 125 | 40 | 8 | 7 | 4 |
| 315 | 365 | 339 | 604 | 552 | 150 | 40 | 8 | 7 | 4,5 |
| 400 | 460 | 432 | 712 | 660 | 170 | 40 | 12 | 10 | 5 |
| 500* | 620 | 573 | 872 | 820 | 190 | 40 | 16 | 10 | 8 |
| 630* | 700 | 660 | 1012 | 960 | 225 | 40 | 8 | 10 | 10,2 |

*Wykonane z blachy ocynkowanej lub kwasoodpornej

Podstawa skośna



rys. 1



rys. 2

α — kąt pochylenia dachu
L, l — wysokość podstawy ustalana przez klienta

Rodzaje podstaw typu A:

- Typ A I — podstawa bez prostki przewodowej i regulacji,
- Typ A II — podstawa z prostką przewodową bez regulacji,
- Typ A III — podstawa z prostką przewodową i regulacją przepływu ilości powietrza.



Rodzaje podstaw typu B:

- Typ B I — podstawa bez prostki przedwodowej i regulacji,
- Typ B II — podstawa z prostką przewodową bez regulacji,
- Typ B III — podstawa z prostką przewodową i regulacją przepływu ilości powietrza.